

# Ручки дверные Avers серия Н-(15) «Уральская коллекция»

## ИНСТРУКЦИЯ ПО УСТАНОВКЕ

Ручки дверные на раздельном основании предназначены для установки на межкомнатные и входные двери вместе с замком или защелкой (приобретаются отдельно), могут быть доукомплектованы накладкой на цилиндрический механизм секретности Avers DP-C-15 или сантехническим фиксатором Avers WC-1503.

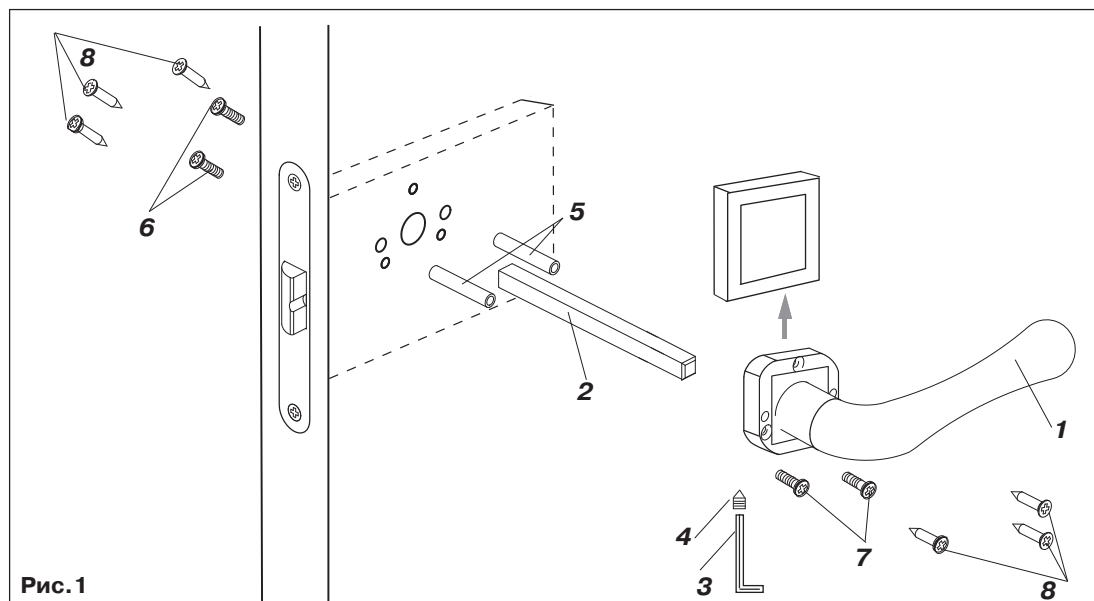


Рис. 1

### Комплектация:

- 1. Ручки дверные 2 шт.
- 2. Квадрат 8x8x105 мм 1 шт.
- 3. Ключ шестигранный 1 шт.
- 4. Винт фиксации М6\*8 4 шт.

### Комплект крепежа для установки на стяжные винты (рекомендуется для пустотелых дверей):

- 5. Втулка (32 мм, d=4,9) 2 шт.
- 6. Винты с крестообразным шлицем М3\*30 2 шт.
- 7. Винты с крестообразным шлицем М3\*10 2 шт.

### Комплект крепежа для установки на саморезы (рекомендуется для дверей из массива):

- 8. Саморезы М2.9\*16 6 шт.

### 1. Разберите ручку

Открутите на 2-3 оборота винт фиксации накладки (4) шестигранным ключом (3) и снимите накладку с ручки.

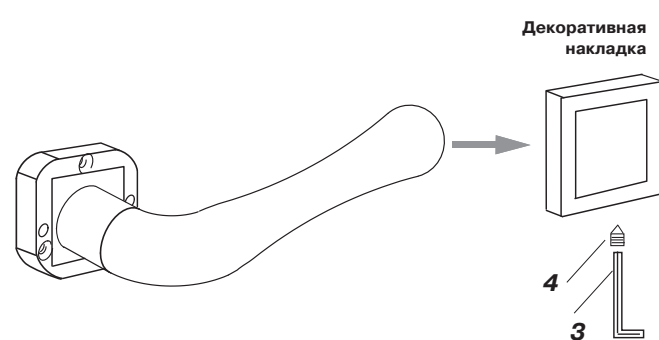


Рис. 2

### 2. Выберите способ крепления ручек на двери

Выберите способ фиксации: саморезы для дверей из массива, или стяжные винты (Рис. 1 п. 5, 6, 7) для пустотелых дверей.

Если вы используете стяжные винты, убедитесь, что расположение отверстий под стяжные винты В на розетке ручки (рис. 3) совпадают с отверстиями в установленном замке/защелке.

Убедитесь, что диаметр втулки стяжного винта (Рис. 1 п. 5) меньше, чем диаметр отверстия в замке/защелке (в некоторых замках/защелках отверстия под стяжные винты могут отсутствовать).

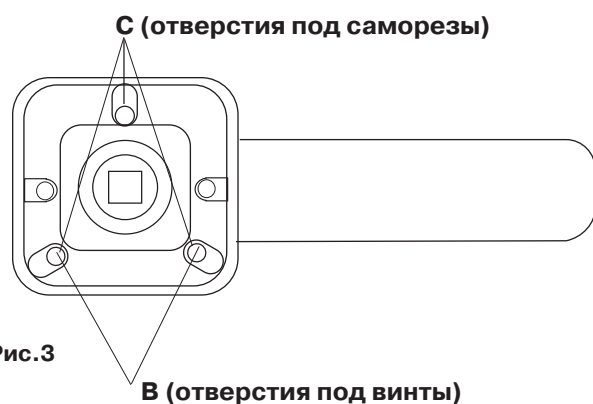


Рис. 3

### 3. Установите квадрат в защелку/замок в дверном полотне

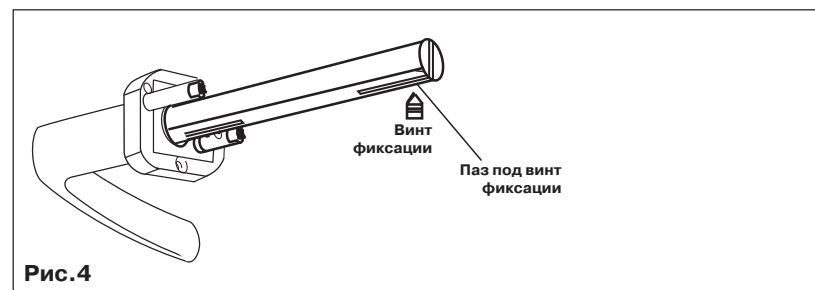


Рис. 4

Квадрат должен проходить через отверстие в защелке или замке и быть расположен так, чтобы паз под фиксирующий винт находился снизу (Рис 4). Установите ручки на квадрат. Отметьте местоположение отверстий под крепёж и снимите ручки.

### 4. Установка ручек на стяжные винты

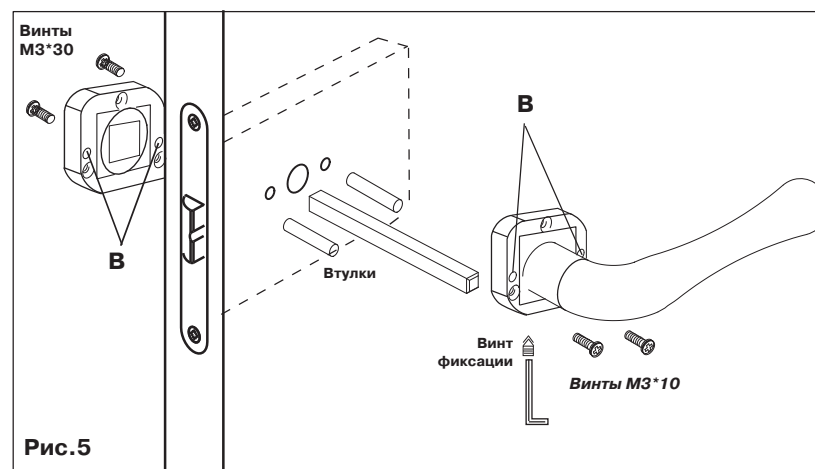


Рис. 5

Просверлите два сквозных отверстия диаметром 6 мм (под стяжные винты). Чтобы избежать повреждений извлеките замок/защелку на время сверления. Установите квадрат в замок/защелку в дверном полотне, паз под винт фиксации должен быть снизу (рис. 4).

Убедитесь, что длина выступающей части квадрата 25-35 мм с каждой стороны двери.

Раскрутите стяжные винты. Возьмите ручку, предназначенную для установки с внешней стороны двери.

Вставьте винты М3\*10 в отверстия В на розетке ручки (рис. 5). Накрутите втулки стяжных винтов на винты М3\*10 (с внутренней стороны розетки ручки).

Установите ручку на квадрат с внешней стороны двери. Винты с накрученными на них втулками должны войти в отверстия в замке/защелке.

С помощью шестигранного ключа из комплекта зафиксируйте ручку на квадрате винтом фиксации с нижней стороны ручки (рис. 5).

Установите вторую ручку на квадрат с внутренней стороны двери. Вставьте винты М3\*30 (рис. 5) в отверстия В на розетке ручки с внутренней стороны двери и вкрутите их во втулки, используя отвертку.

С помощью шестигранного ключа из комплекта зафиксируйте ручку на квадрате винтом фиксации с нижней стороны ручки (рис. 5).

### 5. Установка ручек на саморезы

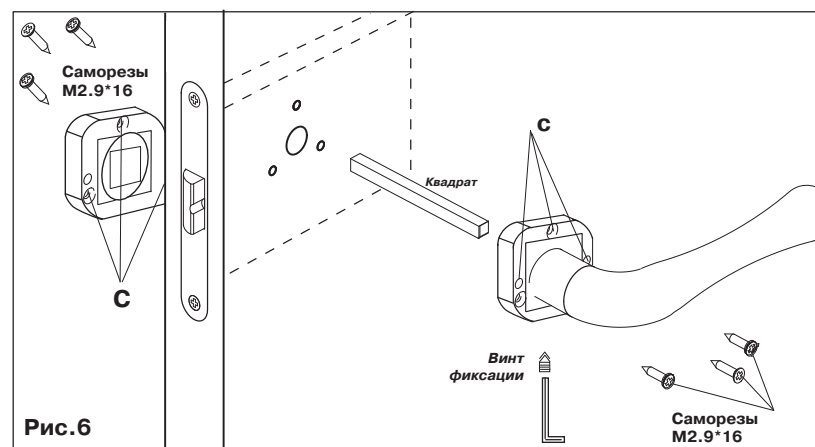


Рис. 6

Просверлите направляющие отверстия для саморезов диаметром 1.5 мм (глубиной не более 16 мм).

Установите квадрат в замок/защелку в дверном полотне, паз под винт фиксации должен быть снизу (рис. 4).

Убедитесь, что длина выступающей части квадрата 25-35 мм с каждой стороны двери.

Установите ручку на квадрат. С помощью шестигранного ключа из комплекта зафиксируйте ручку на квадрате винтом фиксации с нижней стороны ручки (рис. 6).

Зафиксируйте ручку на двери, используя саморезы из комплекта.

Установите вторую ручку на квадрат, зафиксируйте ручку на двери, используя саморезы из комплекта.

С помощью шестигранного ключа из комплекта зафиксируйте ручку на квадрате винтом фиксации с нижней стороны ручки (рис. 6).

### 6. Установите обратно декоративные накладки на ручку и закрепите винтом фиксации.

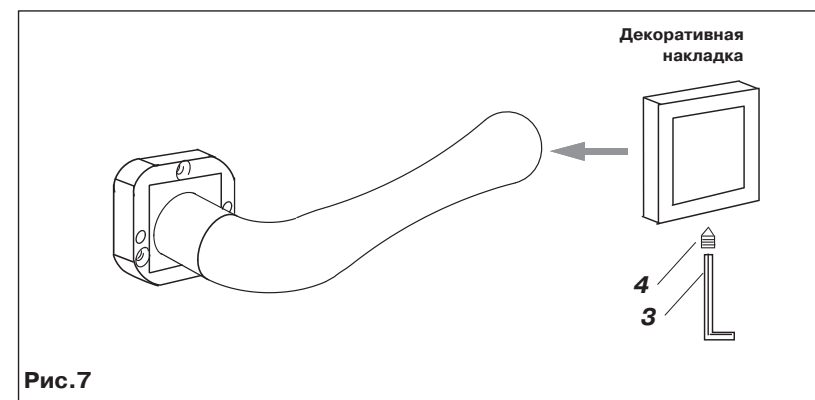


Рис. 7