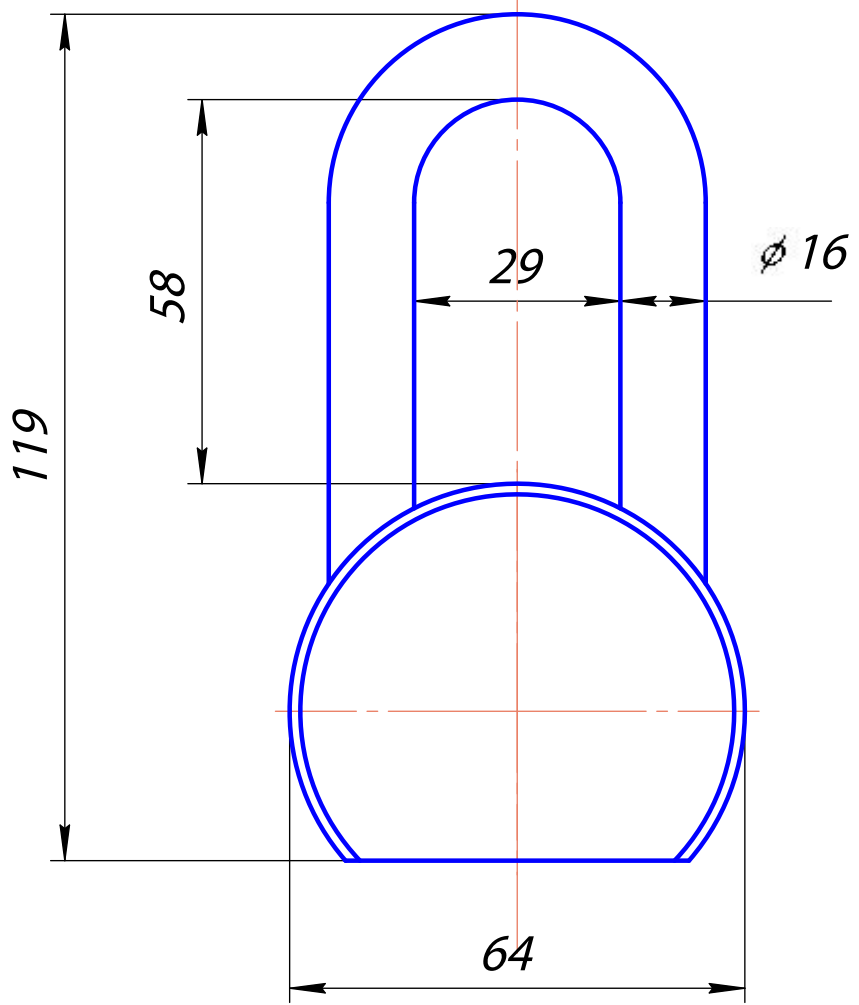


Справ. №	Перв. примен.
----------	---------------



Инв. № дубл.	Взам. инв. №	Инв. № дубл.	Подп. и дата
--------------	--------------	--------------	--------------

Инв. № подл.	Подп. и дата	Взам. инв. №	Инв. № дубл.	Подп. и дата

Замок навесной Арпес PDS-MOPS-65-Blister					Лит.	Масса	Масштаб
					Лист	Листов	1