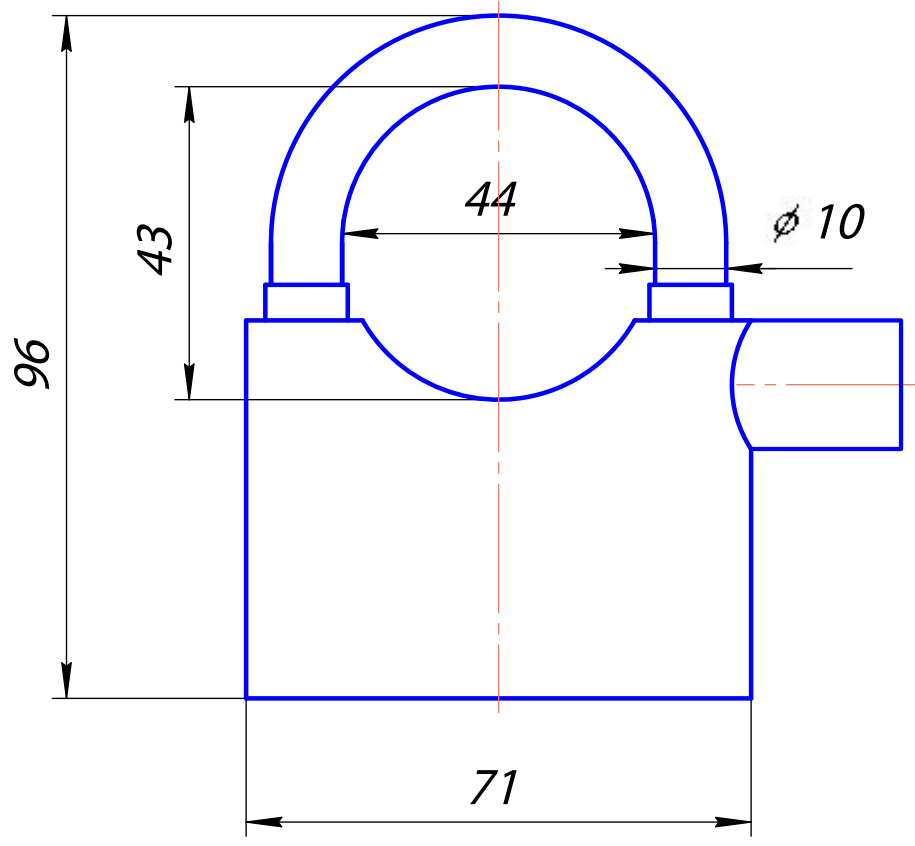


Справ. №	Перв. примен.
----------	---------------



Инв. № подл.	Подп. и дата	Взам. инв. №	Инв. № дубл.	Подп. и дата

Изм.	Лист	№ докум.	Подп.	Дата	Замок висячий с сигнализацией	Лит.	Масса	Масштаб
					Апекс PDZ-67-70-Blister			
						Лист	Листов	1